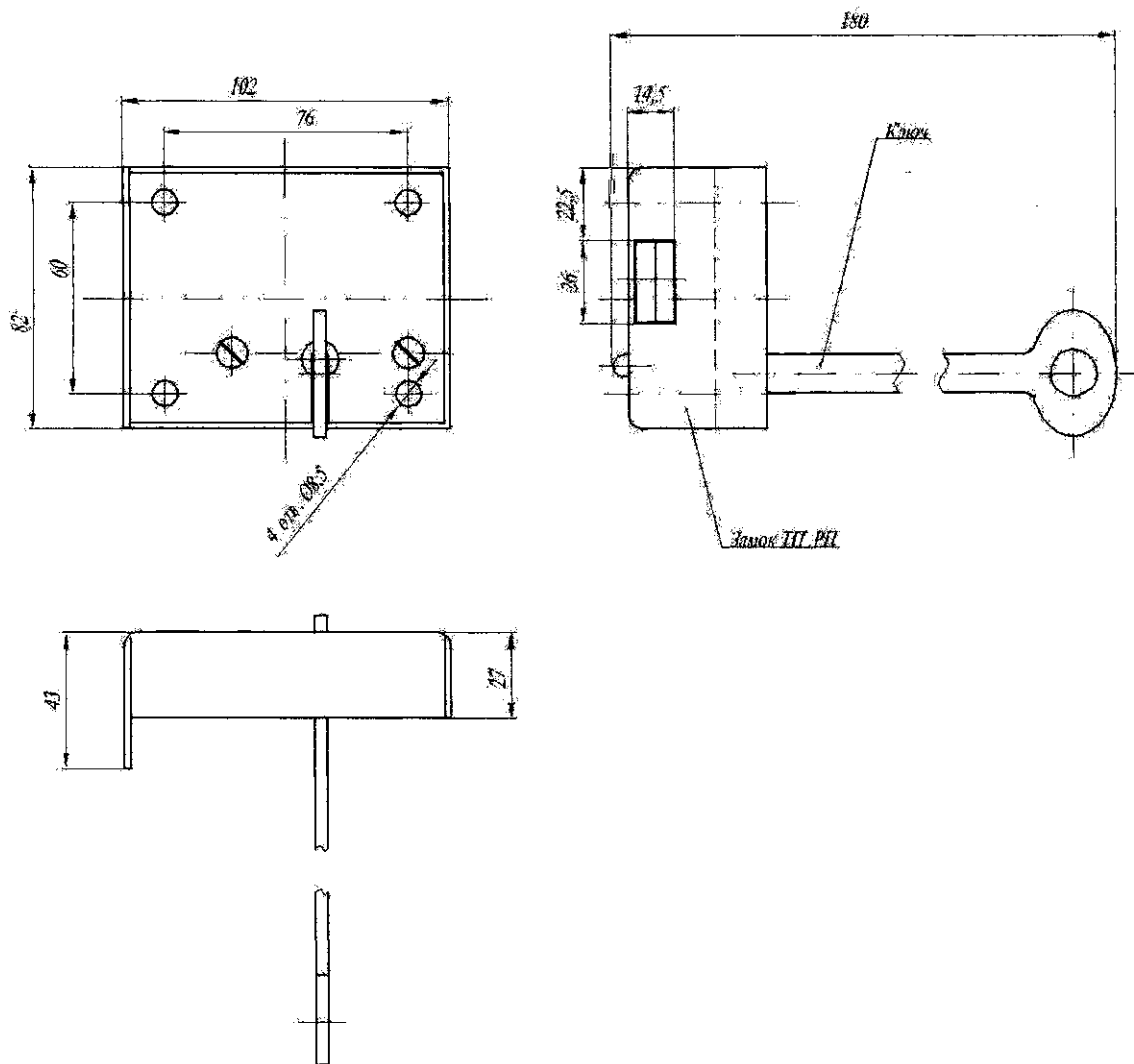


# ЗАМКИ ДЛЯ ЭЛЕКТРОУСТАНОВОК

## ЗАМОК ДЛЯ ТП и РП

Предназначен для закрывания дверей трансформаторных и распределительных подстанций.

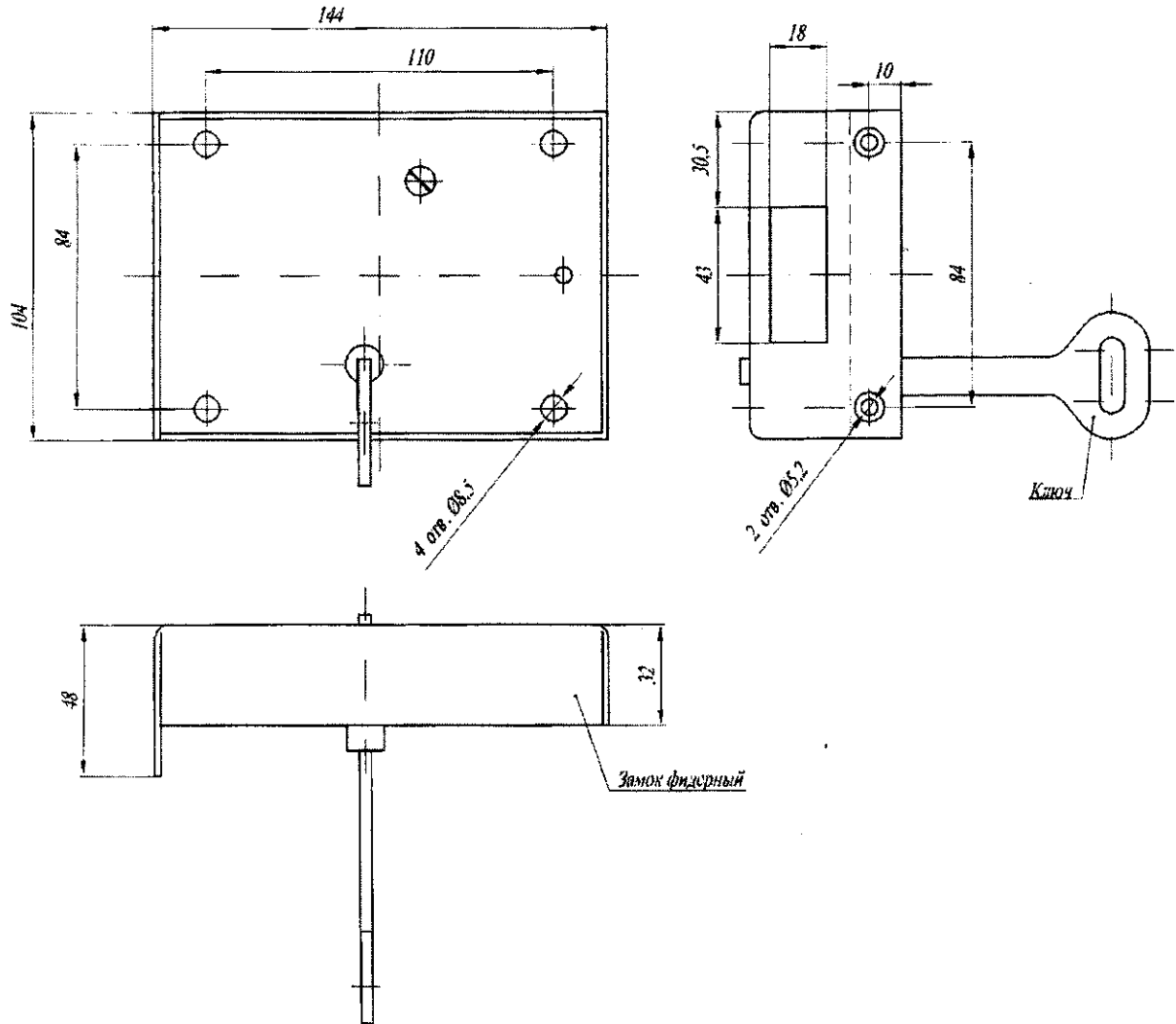
Масса, кг, не более 0,6



## ЗАМОК ФИДЕРНЫЙ

Предназначен для закрывания дверей подстанций 35-500 кВ и отдельно стоящих трансформаторных и фидерных пунктов.

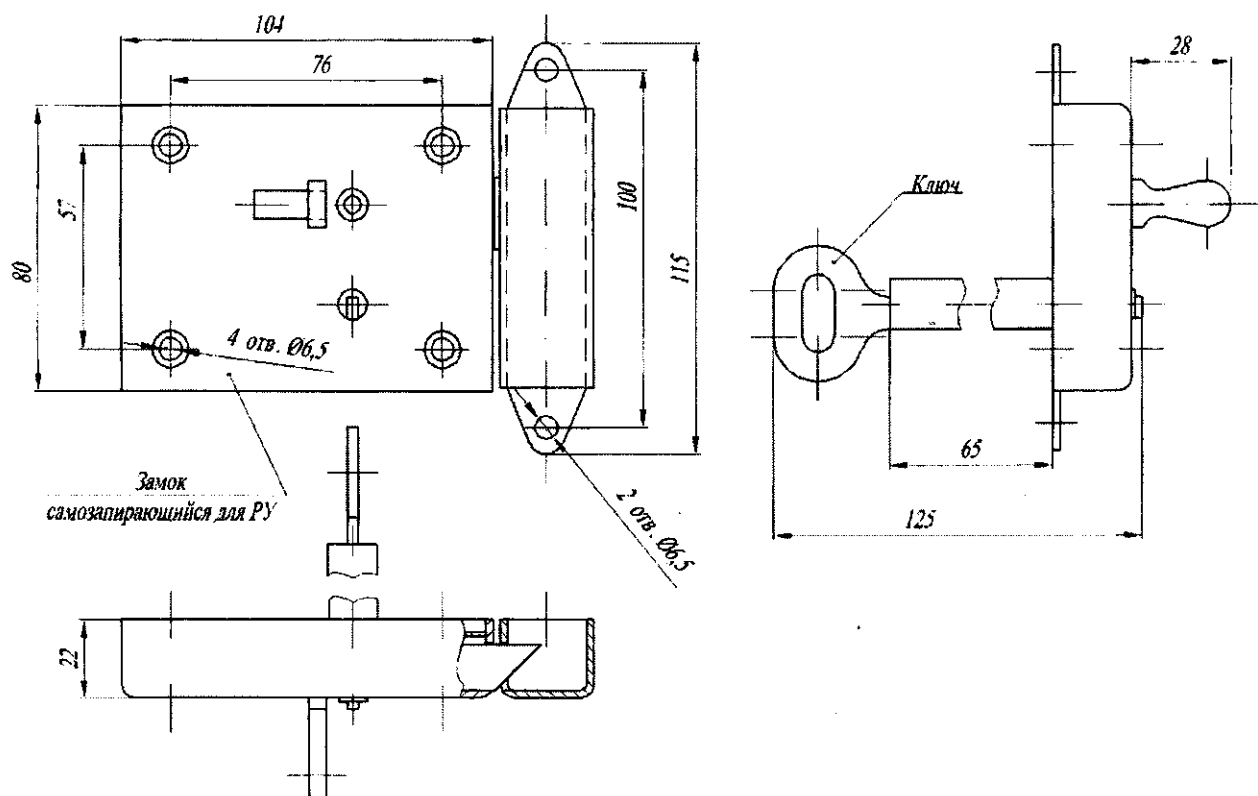
Масса, кг, не более 1,5



## ЗАМОК САМОЗАПИРАЮЩИЙСЯ ДЛЯ РУ

Предназначен для закрывания дверей в распределительных устройствах.

Масса, кг, не более 0,6



## ЗАМОК САМОЗАПИРАЮЩИЙСЯ ДЛЯ СЕТОК

Предназначен для установки на сетчатых ограждениях в ячейках распределительных устройств.  
Масса, кг, не более 0,58

